

Langlebig & sicher durch Top Qualität.

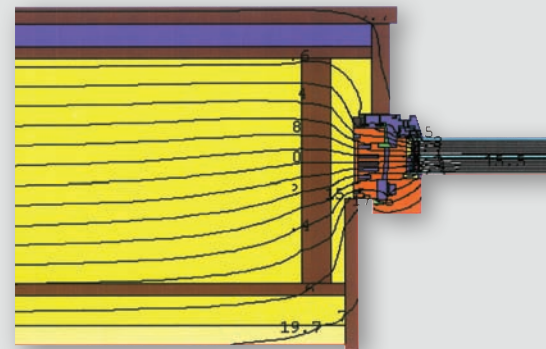
das
neue Passiv-
hausfenster
aus Holz-Alu
mit optimalem
Uw-Wert von
0,65

Passivhausfenster HolzAlu

- » Wetterschutz durch langlebige Aluminiumschale außen
- » Behaglichkeit durch heimisches Holz -
auf Wunsch auch andere Holzarten
- » elegante schlanke Rahmen
- » beste Uw-Werte mit Vollholz ohne fremde Dämmstoffe
- » Top Qualität durch Erfahrung, Maßarbeit und Handwerk
- » in verschiedenen Farben oder mit geölter Oberfläche
- » mit Prüfberichten und CE gekennzeichnete Qualität
- » als Festverglasung, Dreh, Drehkipp, Hebeschiebe-
und Sonderfenster machbar
- » auf Wunsch in PEFC oder FSC Ausführung

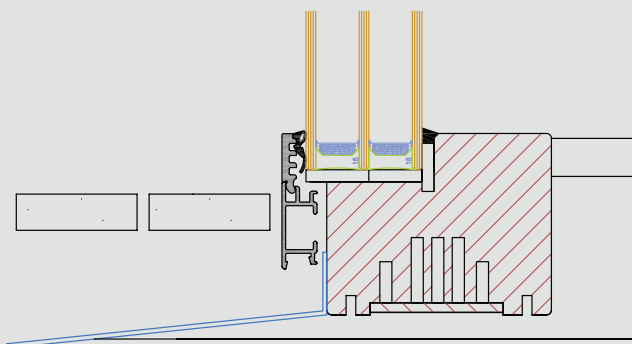
Fakten Passivhausfenster HolzAlu

Uw (Glas mit Rahmen) Fichte/Tanne	0,65 Watt/m ² K
Rahmen/Flügeldicke mit Alu	112/131 mm
Uf / (frame)	0,84 (W/m ² K)
ψ Psi Glasrandzone	0,025/0,035
Rahmen unten (Flügel+Rahmen)	100mm
Rahmen s+o, (Flügel+Rahmen)	90mm
Fixrahmen unten	75mm
Fixrahmen seitlich+oben	65mm
Ug Verglasung	0,5 Watt
G-Wert Verglasung	49% (bis 53%)
LT Lichttransmission	71%



Schenken Sie
Ihr Vertrauen
SIGG - dem
Komplettanbieter
für Innenausbau,
Fenster, Haus-
und Innentüren

Festverglasung: Fenster unten



Fenster

